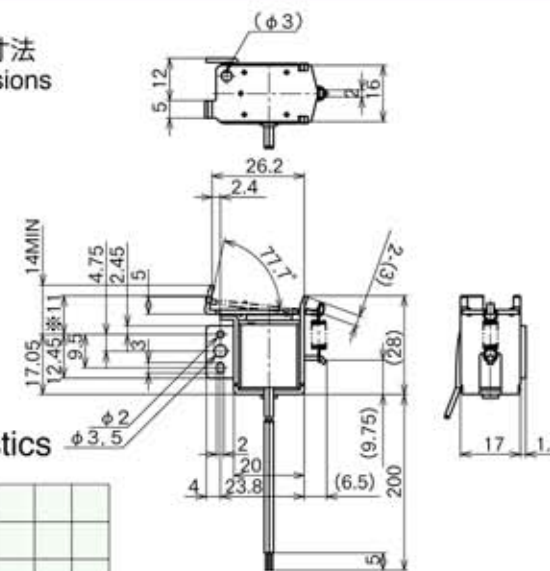
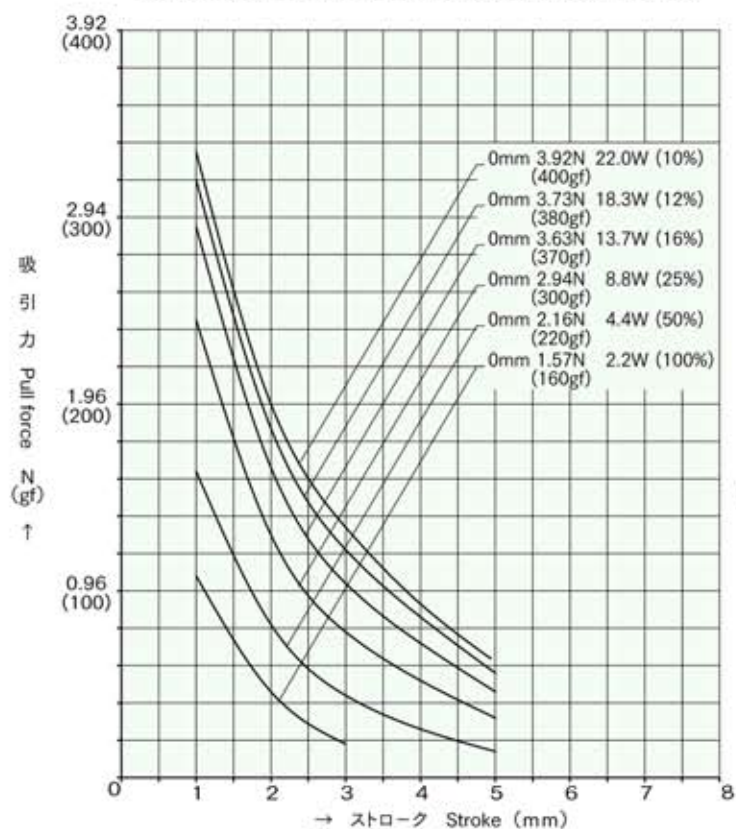




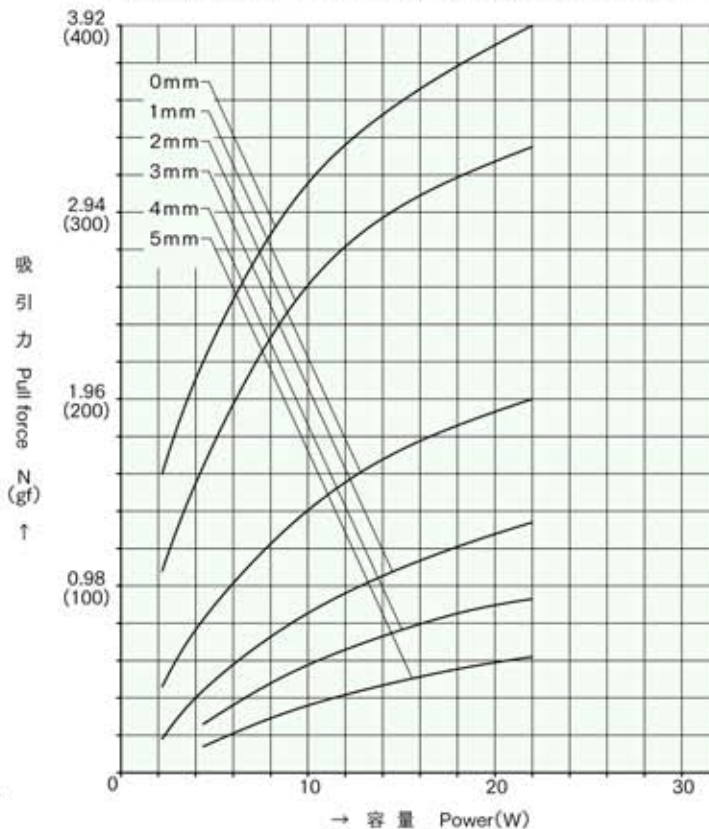
外形寸法
Dimensions



■ ストローク / 吸引力特性
Stroke and Pull Force Characteristics



■ 容量 / 吸引力特性
Power and Pull Force Characteristics



標準コイル表 連続定格 2.2W
Standard Coil Specifications
Cont. rating 2.2W

電圧 (V) Voltage	抵抗 (Ω) Resistance	電流 (mA) Current
6	16	375
12	65	185
24	262	92

● 総重量 : 40.5g
Total weight

※11 通電吸着時寸法=ストローク 0