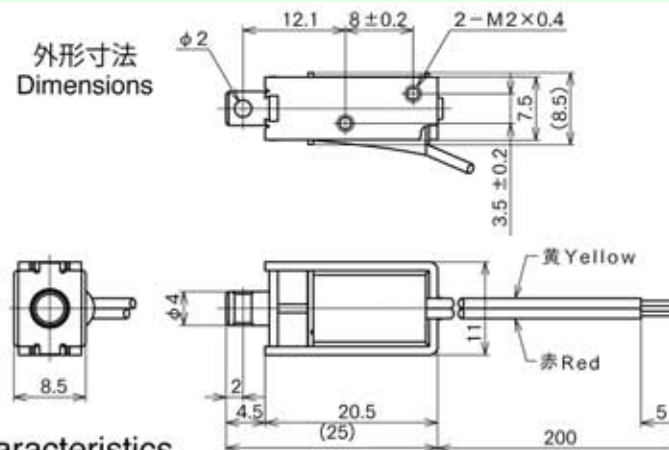


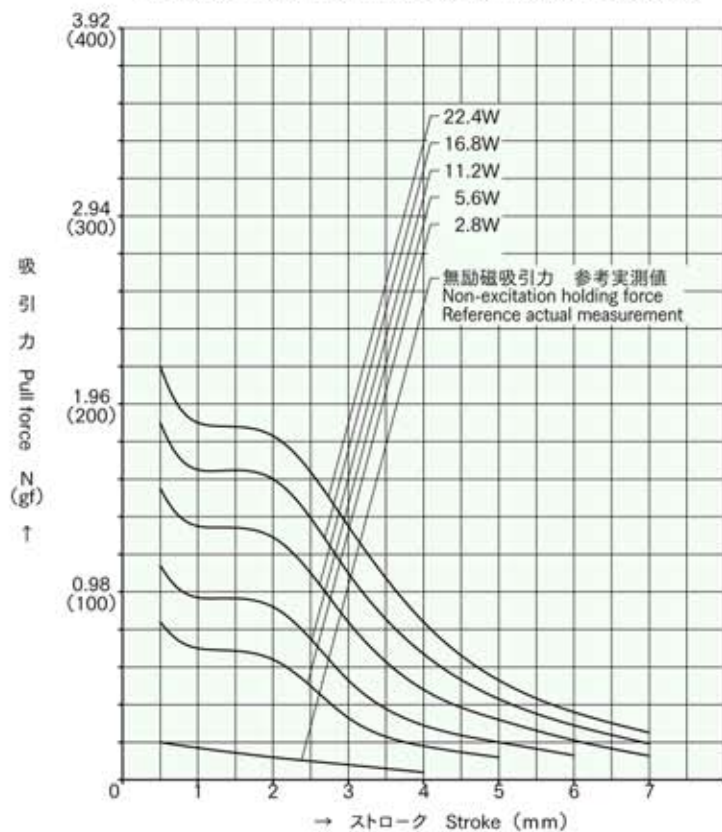
TDS-K04E



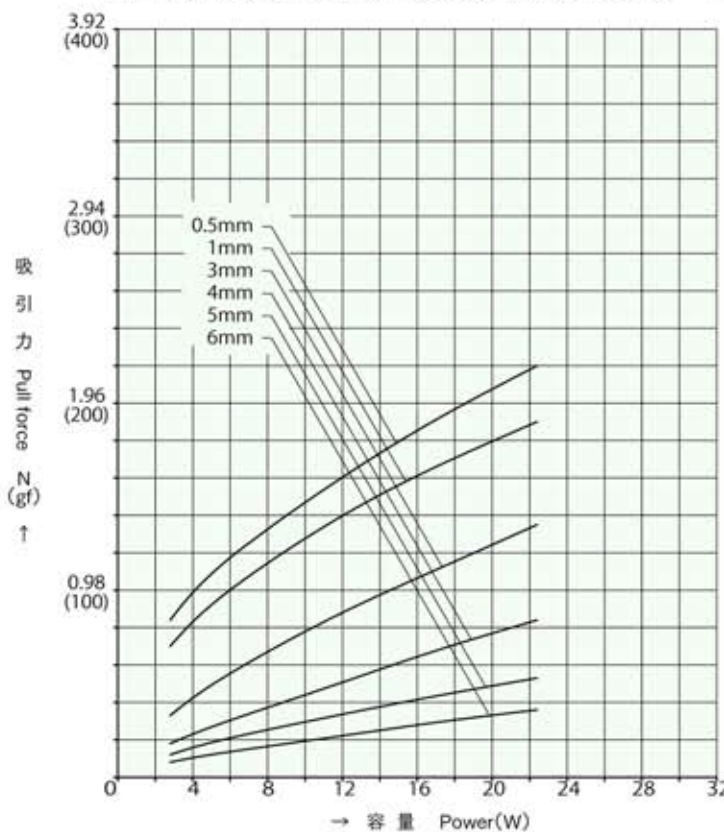
- 無励磁吸着力 1.96N
Non-excitation holding force 1.96N
- 復帰電圧：定格電圧 ±10%
(最低復帰負荷 0.49N)
Releasing Voltage : Rated voltage ±10%
(Minimum release load 0.49N)



ストローク / 吸引力特性 Stroke and Pull Force Characteristics



容量 / 吸引力特性 Power and Pull Force Characteristics



標準コイル表 定格 2.8W Standard Coil Specifications Rated Power 2.8W

電圧 (V) Voltage	抵抗 (Ω) Resistance	電流 (mA) Current
6	12.9	465
12	51.4	233
24	205.7	117

- 総重量：9.5g
Total weight
- プランジャー重量：1.7g
Plunger Weight