

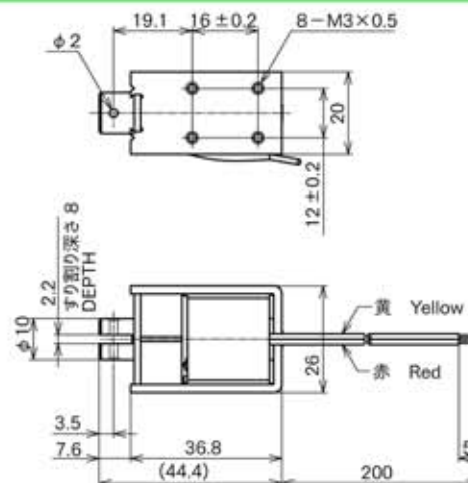
TDS-K10SL



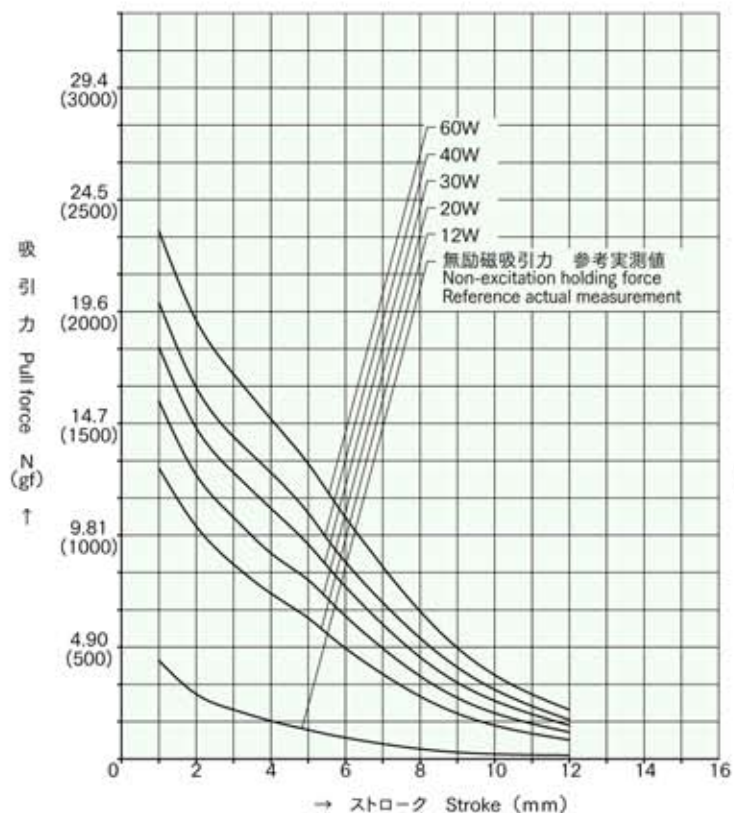
- 無励磁吸着力 13.7N
Non-excitation holding force 13.7N
- 復帰電圧：定格電圧 ±10%
(最低復帰負荷 1.96N)
Releasing Voltage : Rated voltage ±10%
(Minimum release load 1.96N)



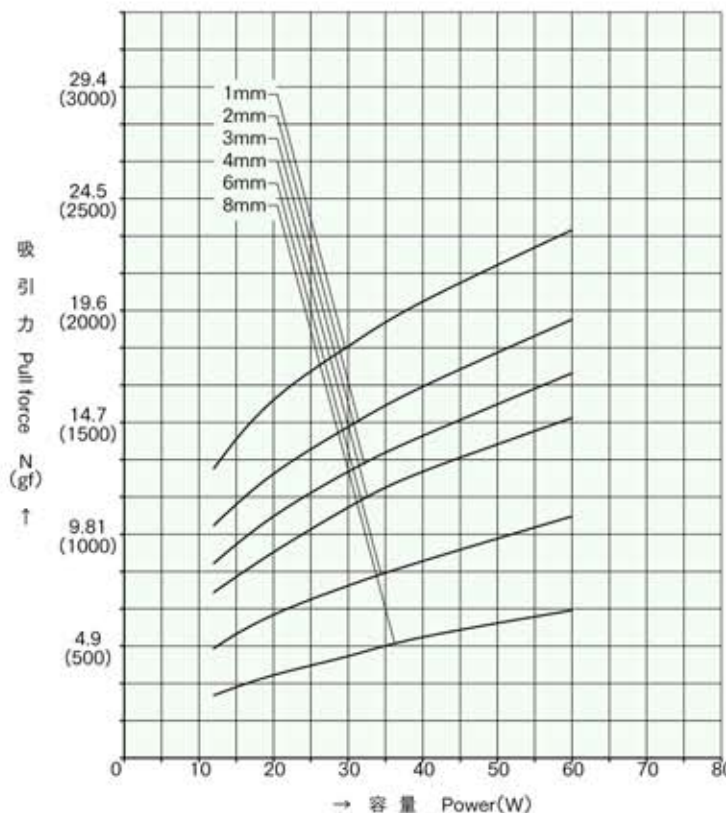
外形寸法
Dimensions



ストローク / 吸引力特性 Stroke and Pull Force Characteristics



容量 / 吸引力特性 Power and Pull Force Characteristics



標準コイル表 定格 12W
Standard Coil Specifications
Rated Power 12W

電圧 (V) Voltage	抵抗 (Ω) Resistance	電流 (mA) Current
6	3	2000
12	12	1000
24	48	500

- 総重量：91.0g
Total weight
- プランジャー重量：18.3g
Plunger Weight