

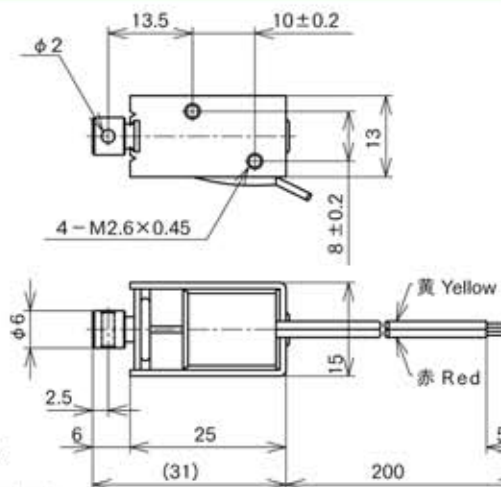
TDS-KB06B



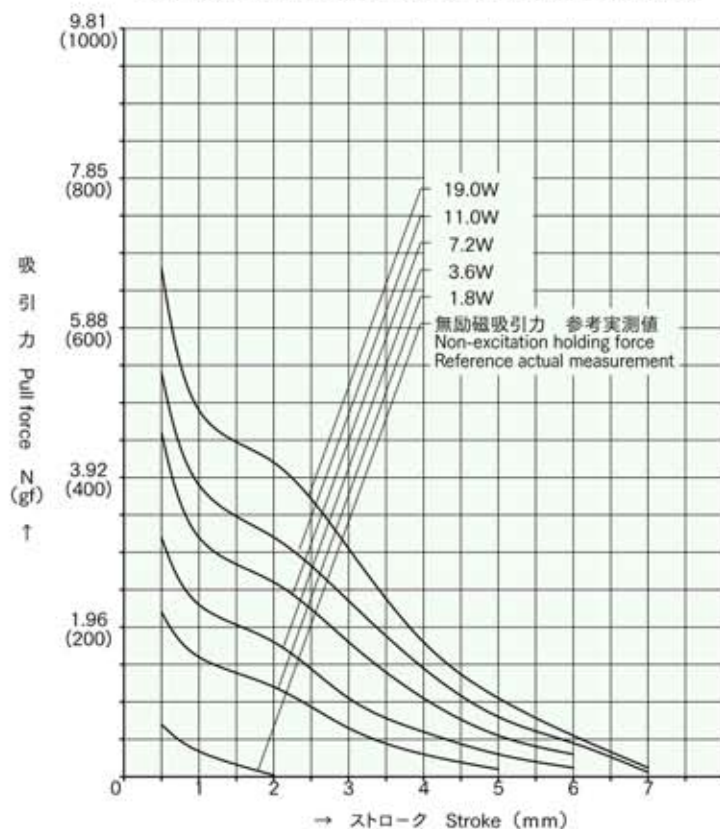
- 無励磁吸着力 3.92N
Non-excitation holding force 3.92N
- 復帰電圧：定格電圧 ±10%
(最低復帰負荷 0.49N)
Releasing Voltage : Rated voltage ±10%
(Minimum release load 0.49N)



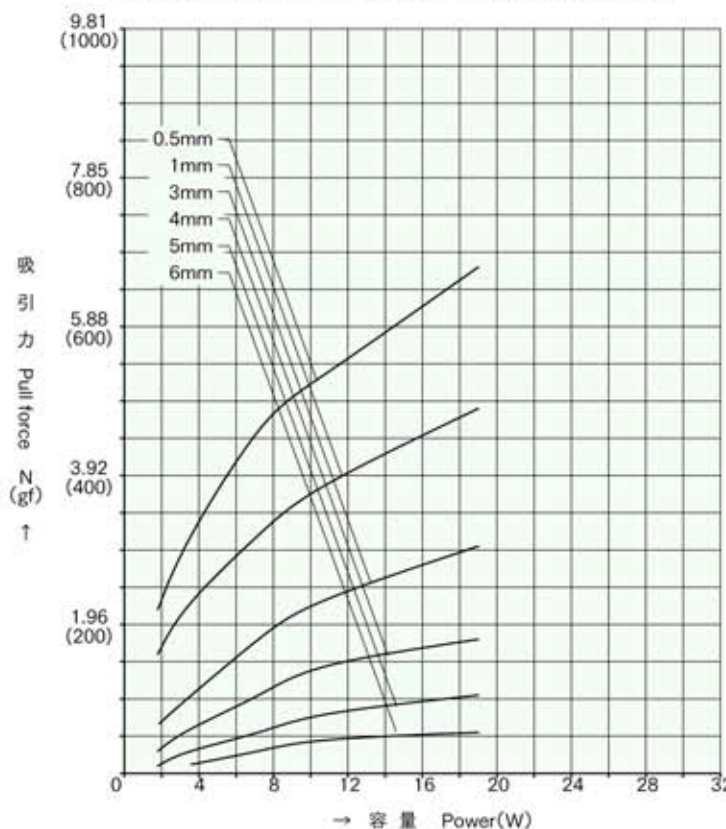
外形寸法
Dimensions



ストローク / 吸引力特性 Stroke and Pull Force Characteristics



容量 / 吸引力特性 Power and Pull Force Characteristics



標準コイル表 定格 1.8W
Standard Coil Specifications
Rated Power 1.8W

電圧 (V) Voltage	抵抗 (Ω) Resistance	電流 (mA) Current
6	20	300
12	80	150
24	320	75

- 総重量：24.5g
Total weight
- プランジャー重量：4.7g
Plunger Weight