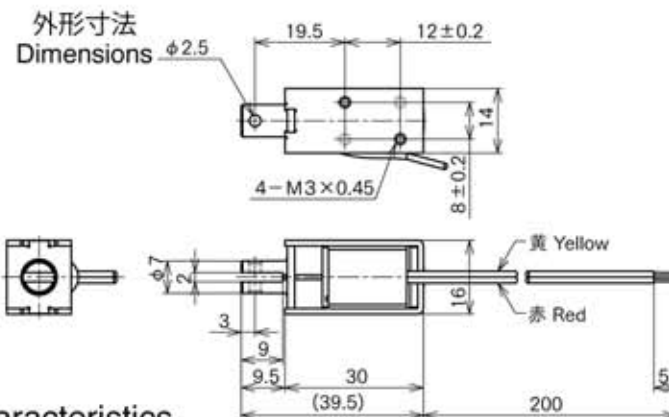


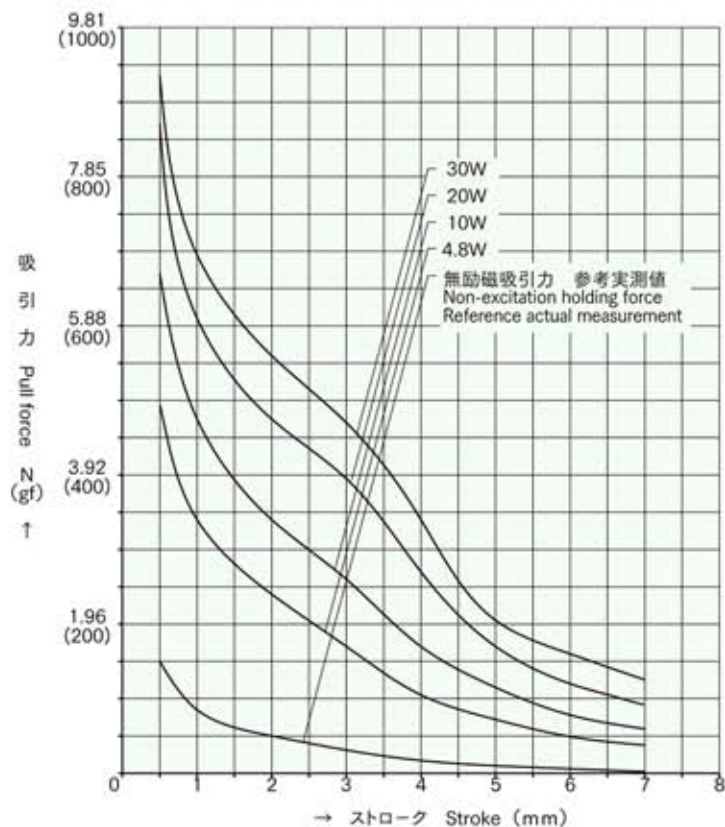
TDS-KN07A



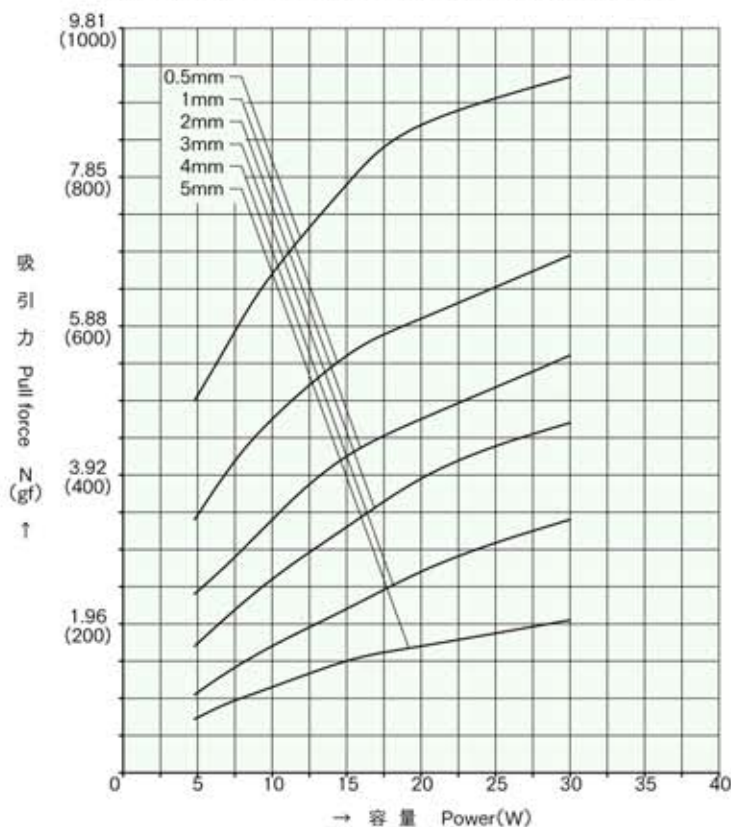
- 無励磁吸着力 5.88N
Non-excitation holding force 5.88N
- 復帰電圧：定格電圧 ±10%
(最低復帰負荷 0.98N)
Releasing Voltage : Rated voltage ±10%
(Minimum release load 0.98N)



ストローク / 吸引力特性 Stroke and Pull Force Characteristics



容量 / 吸引力特性 Power and Pull Force Characteristics



標準コイル表 定格 4.8W Standard Coil Specifications Rated Power 4.8W

電圧 (V) Voltage	抵抗 (Ω) Resistance	電流 (mA) Current
6	7.5	800
12	30	400
24	120	200

- 総重量：31.5g
Total weight
- プランジャー重量：7.8g
Plunger Weight