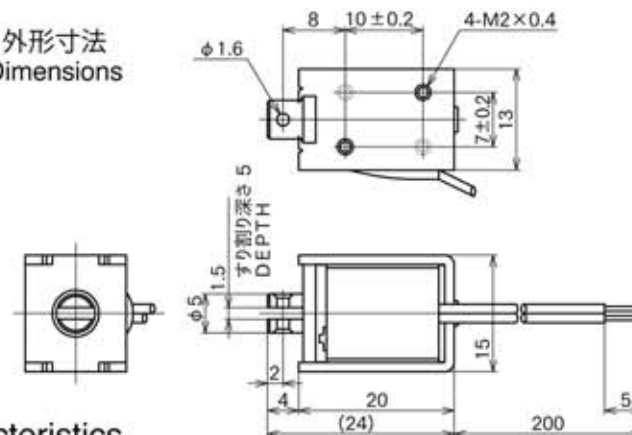
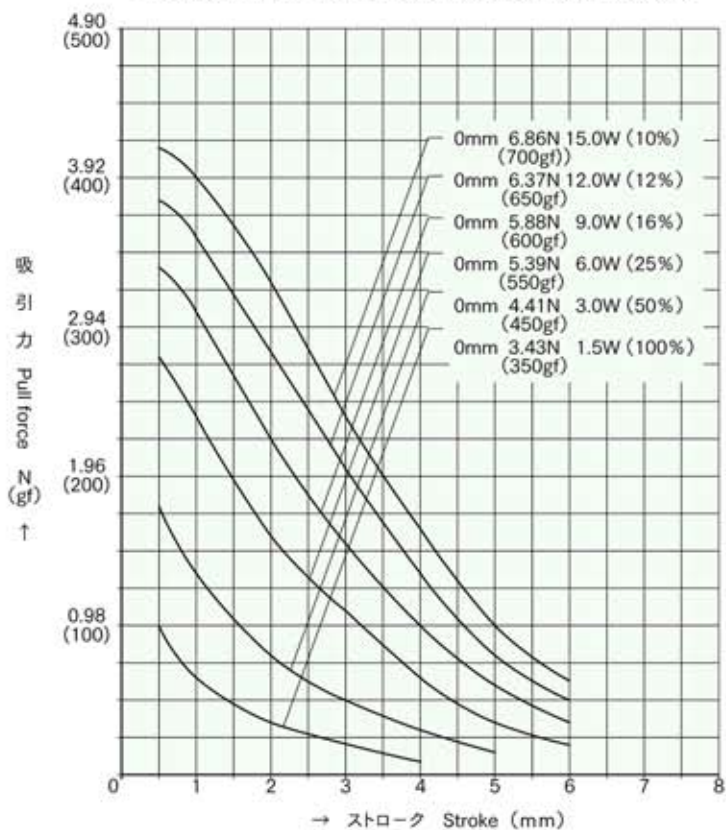




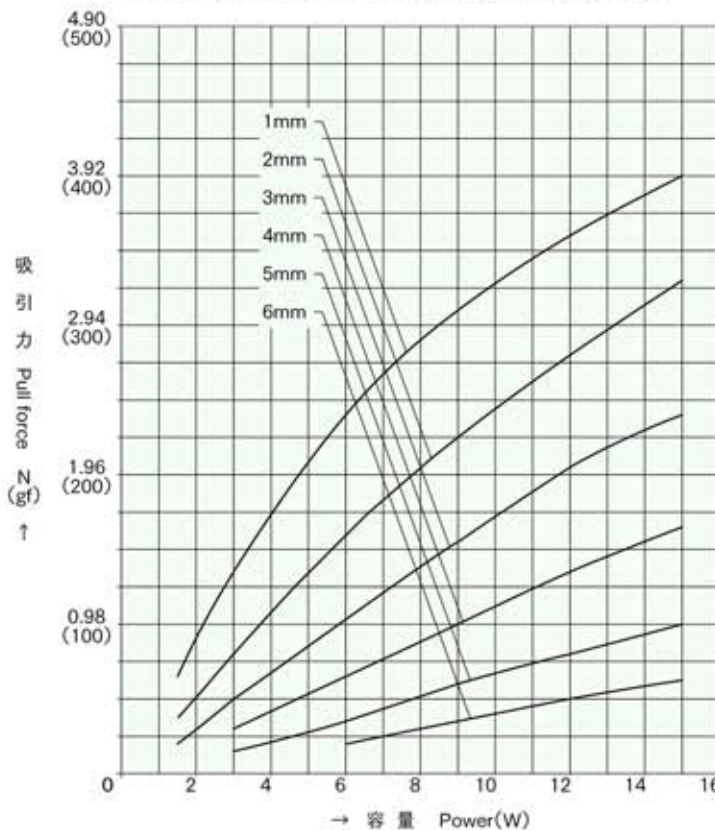
外形寸法  
Dimensions



■ ストローク / 吸引力特性  
Stroke and Pull Force Characteristics



■ 容量 / 吸引力特性  
Power and Pull Force Characteristics



標準コイル表 連続定格 1.5W  
Standard Coil Specifications  
Cont. rating 1.5W

電圧 (V) Voltage	抵抗 (Ω) Resistance	電流 (mA) Current
6	24	250
12	96	125
24	384	62.5

- 総重量 : 19.0g  
Total weight
- プランジャー重量 : 2.3g  
Plunger weight