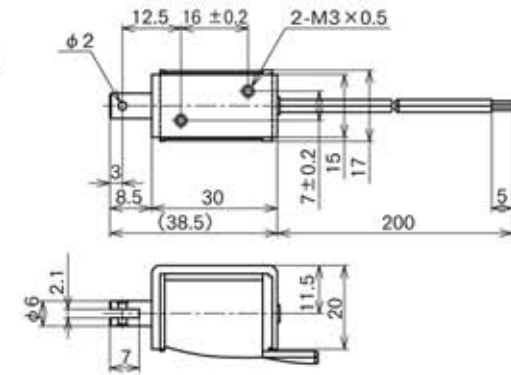
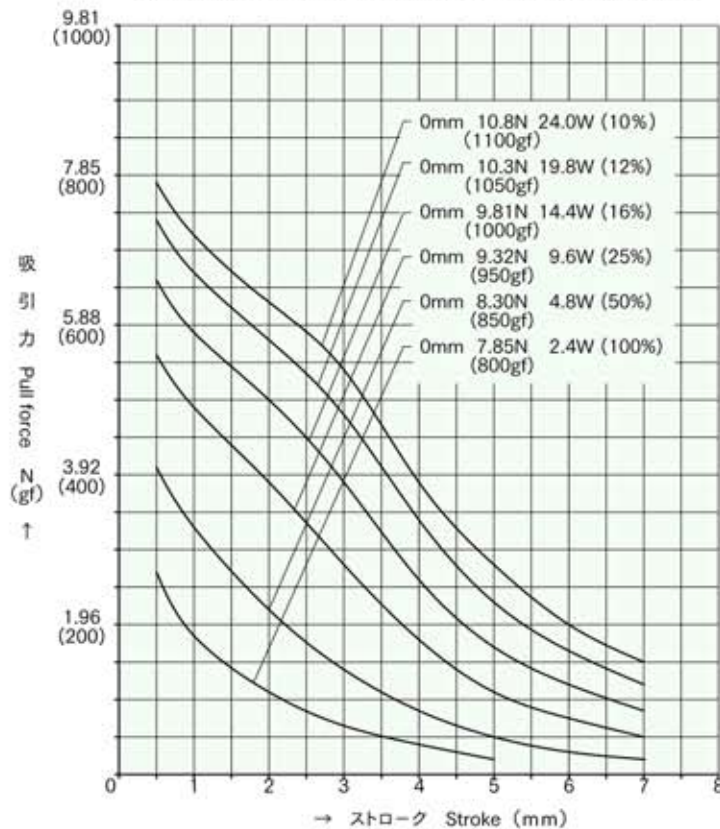




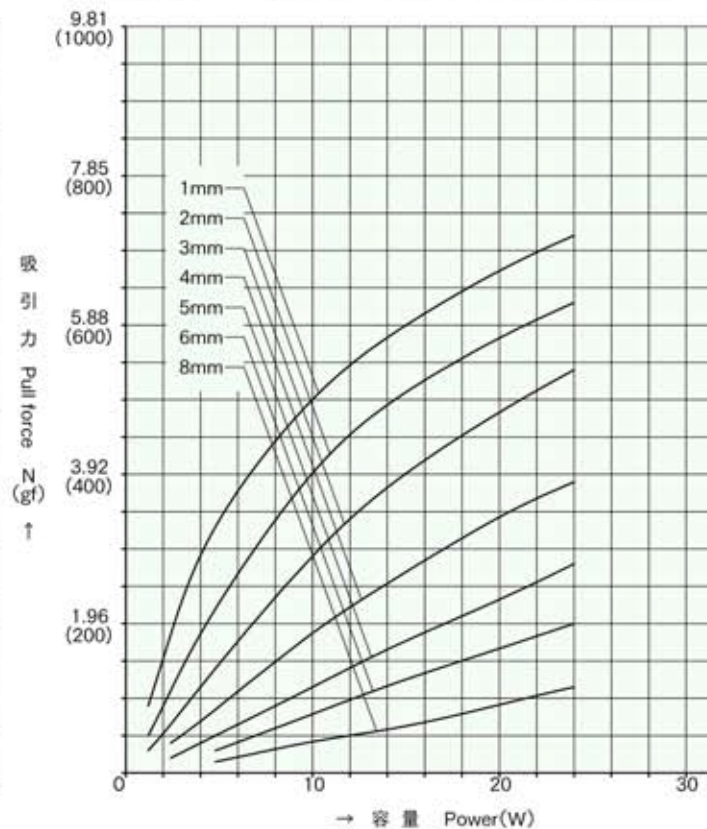
外形寸法
Dimensions



■ ストローク / 吸引力特性 Stroke and Pull Force Characteristics



■ 容量 / 吸引力特性 Power and Pull Force Characteristics



標準コイル表 連続定格 2.4W
Standard Coil Specifications
Cont. rating 2.4W

電圧 (V) Voltage	抵抗 (Ω) Resistance	電流 (mA) Current
6	15	400
12	60	200
24	240	100

- 総重量: 41.5g
Total weight
- プランジャー重量: 5.0g
Plunger weight