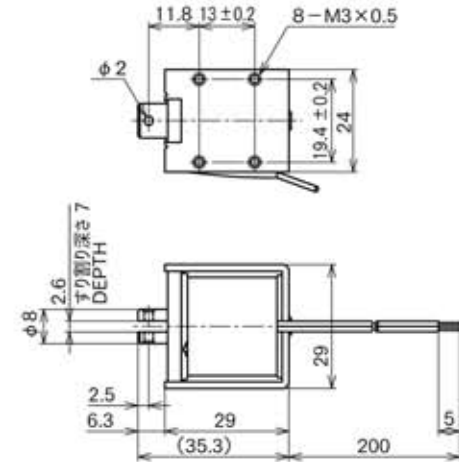
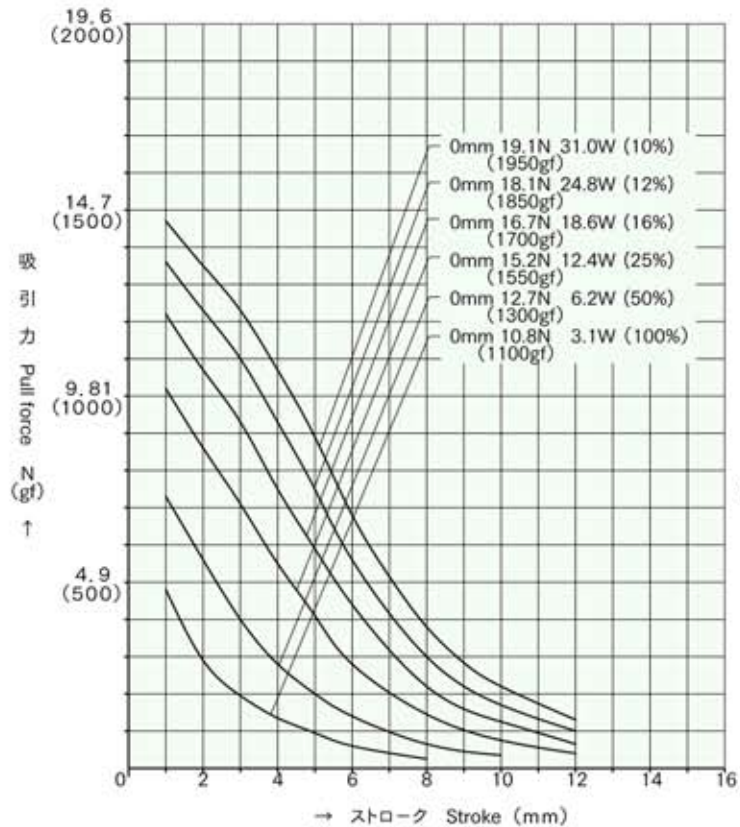




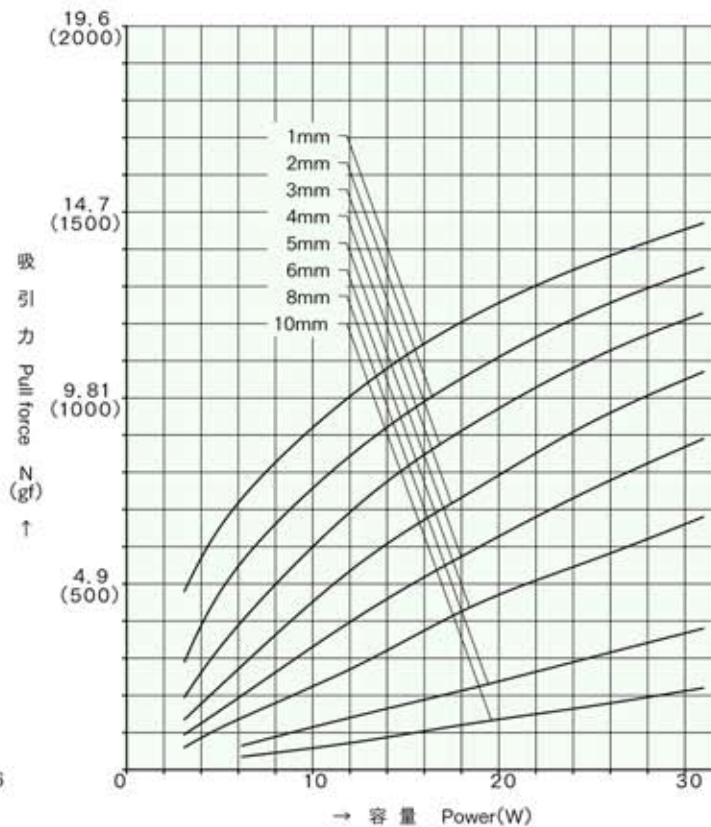
外形寸法
Dimensions



■ ストローク / 吸引力特性
Stroke and Pull Force Characteristics



■ 容量 / 吸引力特性
Power and Pull Force Characteristics



標準コイル表 連続定格 3.1W
Standard Coil Specifications
Cont. rating 3.1W

電圧 (V) Voltage	抵抗 (Ω) Resistance	電流 (mA) Current
6	11.6	517
12	46.5	258
24	186	129

- 総重量 : 92.5g
Total weight
- プランジャー重量 : 9.0g
Plunger weight