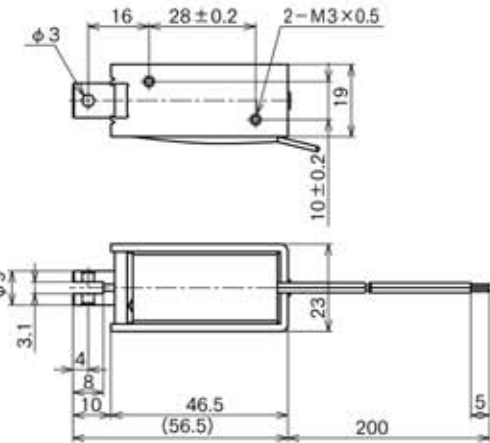
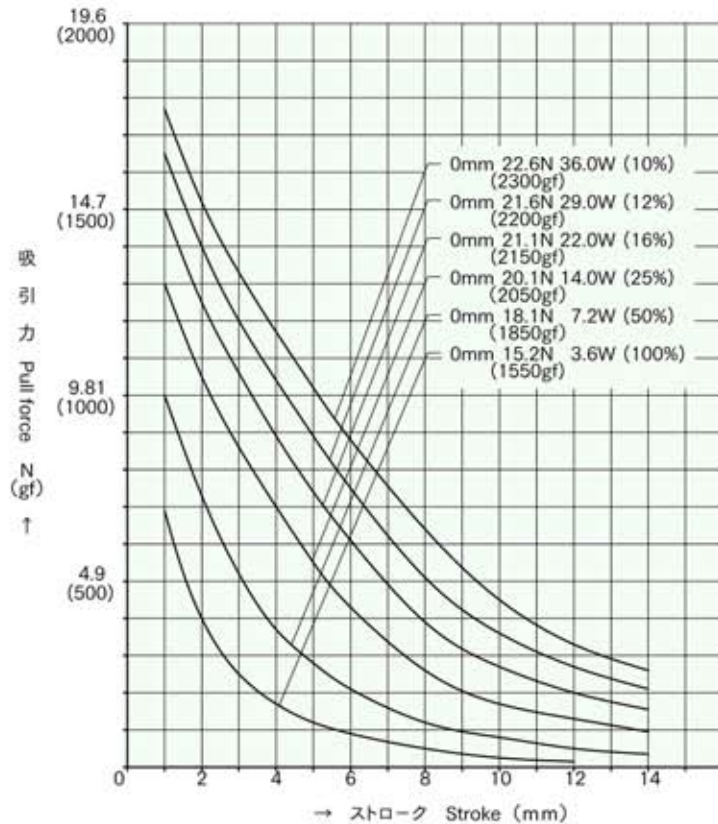




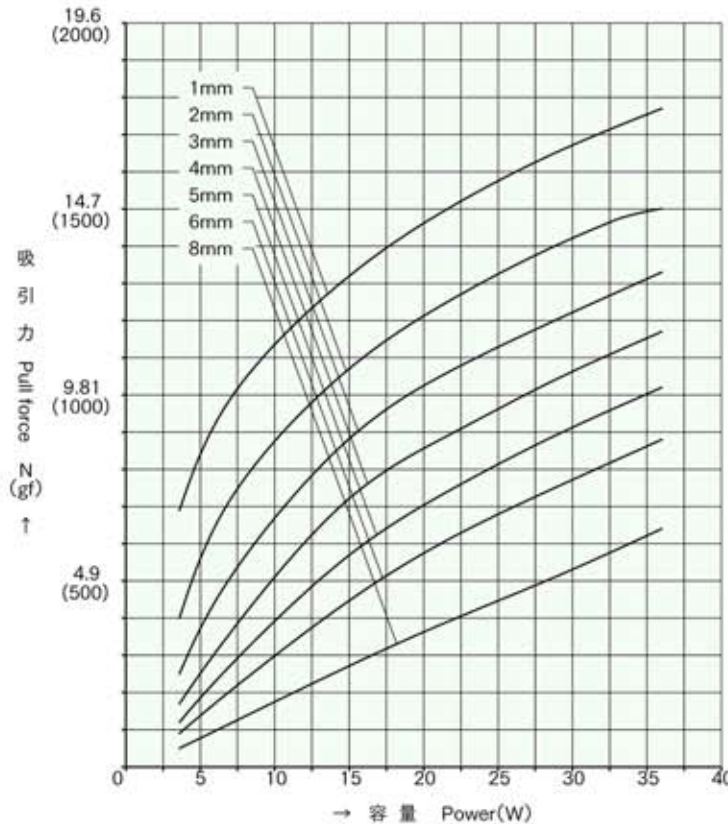
外形寸法  
Dimensions



■ ストローク / 吸引力特性  
Stroke and Pull Force Characteristics



■ 容量 / 吸引力特性  
Power and Pull Force Characteristics



標準コイル表 連続定格 3.6W  
Standard Coil Specifications  
Cont. rating 3.6W

電圧 (V) Voltage	抵抗 (Ω) Resistance	電流 (mA) Current
6	10	600
12	40	300
24	160	150

- 総重量：98.0g  
Total weight
- プランジャー重量：20.0g  
Plunger weight