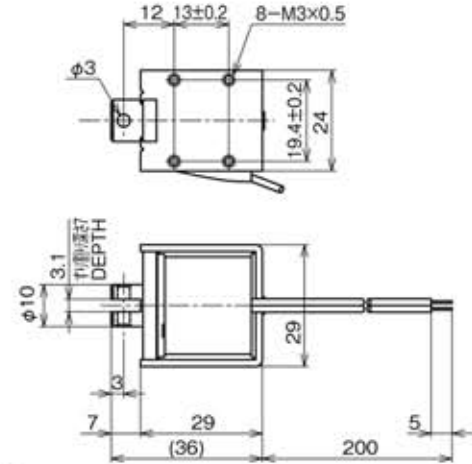
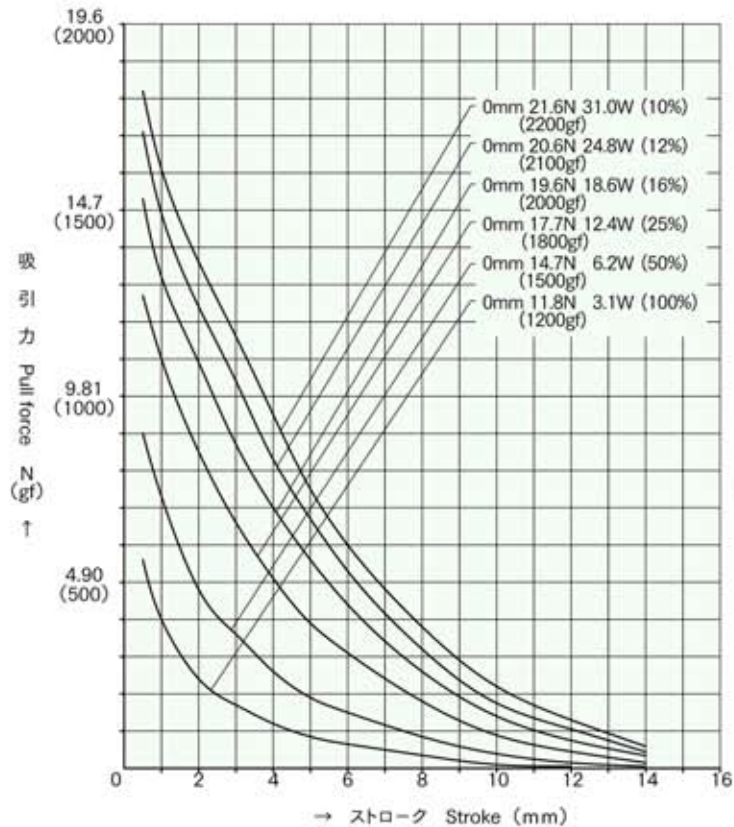




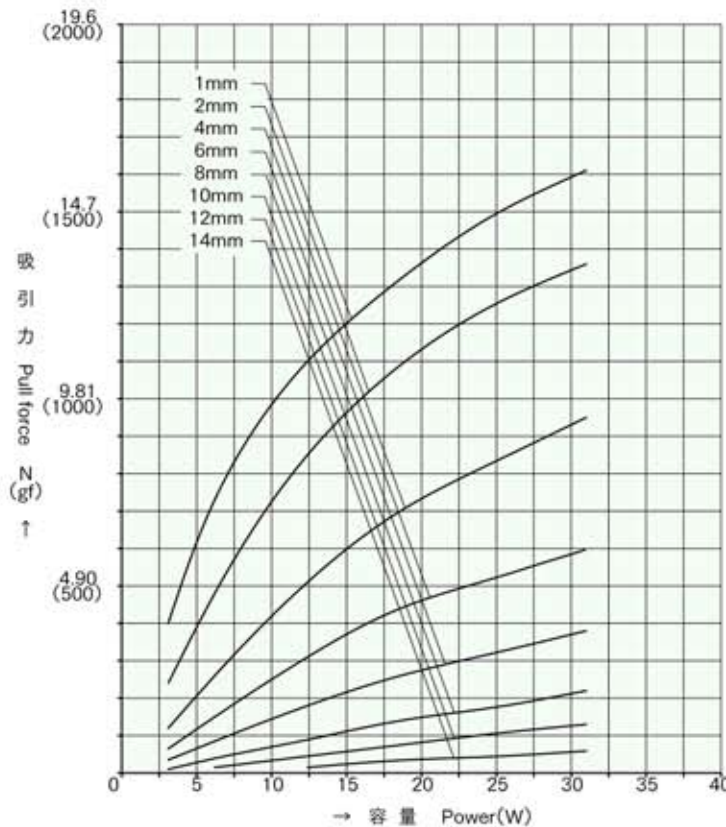
外形寸法  
Dimensions



## ■ ストローク / 吸引力特性 Stroke and Pull Force Characteristics



## ■ 容量 / 吸引力特性 Power and Pull Force Characteristics



標準コイル表 連続定格 3.1W  
Standard Coil Specifications  
Cont. rating 3.1W

| 電圧 (V)<br>Voltage | 抵抗 (Ω)<br>Resistance | 電流 (mA)<br>Current |
|-------------------|----------------------|--------------------|
| 6                 | 11.6                 | 517                |
| 12                | 46.5                 | 258                |
| 24                | 186                  | 129                |

- 総重量: 87.5g  
Total weight
- プランジャー重量: 13.0g  
Plunger weight