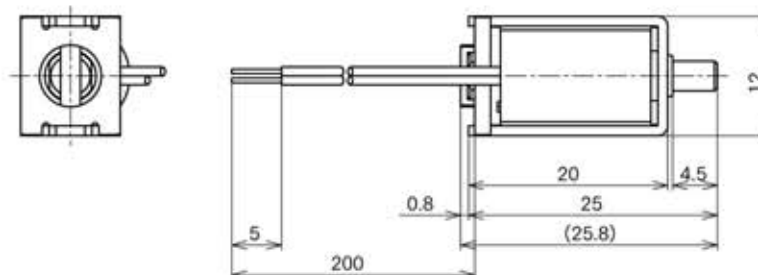
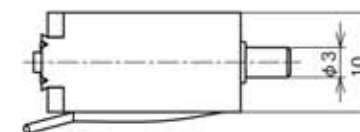


# TDS-V05BL



方式 Valve Type	常時開放散* Normal Open Diffusion
使用流体 Fluid in Use	空気 Air
最大使用圧力 mmHg(Kpa) Max Service Pressure	300・(40)
オリフィス径 (mm) Orifice diameter	0.7
ストローク (mm) Stroke	(0.5)
弁座漏れ mmHg/min(Kpa/min) Internal Leakage	12・(1.6)
外部漏れ External Leakage	—
排気速度試験条件 Exhausting Speed Test Conditions	70ml・300mmHg より 10mmHg まで 4S 4 sec. from 70ml・300mmHg to 10mmHg,
漏れ試験条件 Leakage test Conditions	70ml タンク容量 70ml(Tank Capacity)
寿命 (回) Life(times)	30,000
用途 Applications	血圧計 BloodPressure Meter エア系機器等 Air pressure devices

外形寸法  
Dimensions



標準コイル表 連続定格 1.1W  
Standard Coil Specifications  
Cont. rating 1.1W

電圧 (V) Voltage	抵抗 (Ω) Resistance	電流 (mA) Current
6	32.7	183
12	131	91.7
24	524	45.8

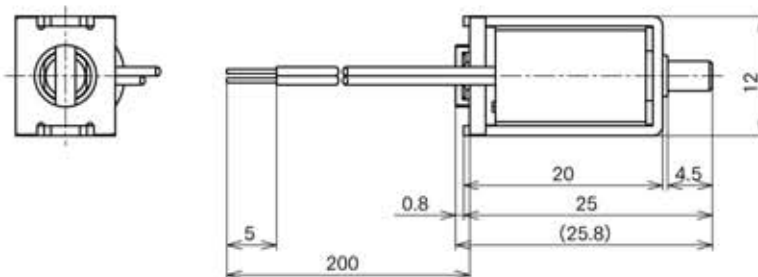
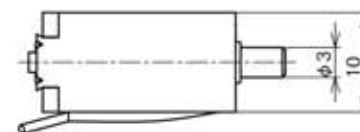
●総重量：17.0g  
Total weight

# TDS-V05BL



方式 Valve Type	常時開放散* Normal Open Diffusion
使用流体 Fluid in Use	空気 Air
最大使用圧力 mmHg(Kpa) Max Service Pressure	300・(40)
オリフィス径 (mm) Orifice diameter	0.7
ストローク (mm) Stroke	(0.5)
弁座漏れ mmHg/min(Kpa/min) Internal Leakage	12・(1.6)
外部漏れ External Leakage	—
排気速度試験条件 Exhausting Speed Test Conditions	70ml・300mmHg より 10mmHg まで 4S 4 sec. from 70ml・300mmHg to 10mmHg,
漏れ試験条件 Leakage test Conditions	70ml タンク容量 70ml(Tank Capacity)
寿命 (回) Life(times)	30,000
用途 Applications	血圧計 BloodPressure Meter エア系機器等 Air pressure devices

外形寸法  
Dimensions



標準コイル表 連続定格 1.1W  
Standard Coil Specifications  
Cont. rating 1.1W

電圧 (V) Voltage	抵抗 (Ω) Resistance	電流 (mA) Current
6	32.7	183
12	131	91.7
24	524	45.8

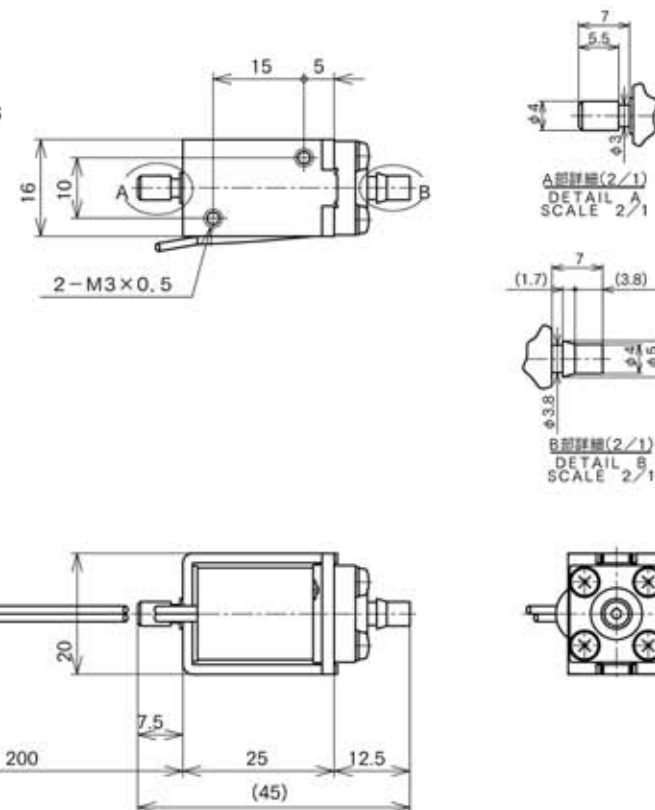
●総重量：17.0g  
Total weight

# TDS-V06A-2ポート



方式 Valve Type	常時閉 2 方弁* Normal Close 2 Ports
使用流体 Fluid in Use	空気 Air
最大使用圧力 mmHg(Kpa) Max Service Pressure	735.5 (98)
オリフィス径 (mm) Orifice diameter	1.6
ストローク (mm) Stroke	(0.5)
弁座漏れ mmHg/min(Kpa/min) Internal Leakage	12・(1.6)
外部漏れ External Leakage	12・(1.6)
排気速度試験条件 Exhausting Speed Test Conditions	—
漏れ試験条件 Leakage test Conditions	500ml タンク容量 500ml(Tank Capacity)
寿命 (回) Life(times)	10,000
用途 Applications	インクジェットプリンター Inkjet Printers エア系機器等 Air pressure devices

外形寸法  
Dimensions



標準コイル表 間欠 4.2W※  
Standard Coil Specifications  
Int 4.2W※

電圧 (V) Voltage	抵抗 (Ω) Resistance	電流 (mA) Current
6	8.6	698
12	34.3	350
24	137.1	175

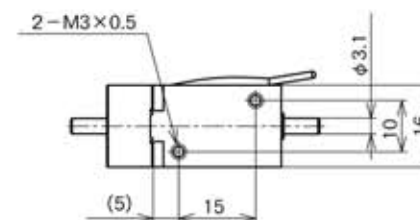
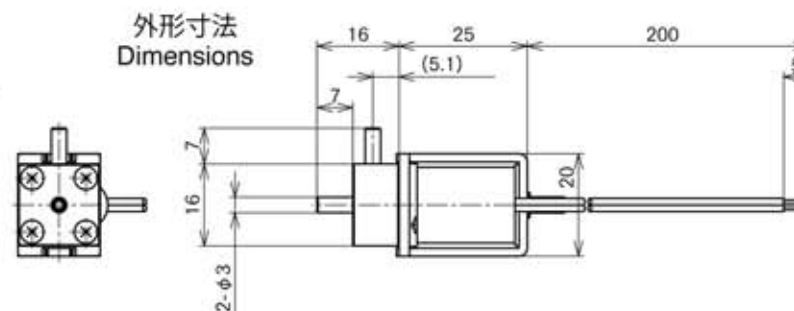
●総重量：39.0g  
Total weight

※連続使用の場合にはご相談下さい。

# TDS-V06A-3ポート



方式 Valve Type	常時閉 3 方弁 * Normal Close 3 Ports
使用流体 Fluid in Use	空気 Air
最大使用圧力 mmHg(Kpa) Max Service Pressure	735.5 (98)
オリフィス径 (mm) Orifice diameter	1.6
ストローク (mm) Stroke	(0.5)
弁座漏れ mmHg/min(Kpa/min) Internal Leakage	12・(1.6)
外部漏れ External Leakage	12・(1.6)
排気速度試験条件 Exhausting Speed Test Conditions	—
漏れ試験条件 Leakage test Conditions	500ml タンク容量 500ml(Tank Capacity)
寿命 (回) Life(times)	10,000
用途 Applications	インクジェットプリンター Inkjet Printers エア系機器等 Air pressure devices



標準コイル表 間欠 4.2W※  
Standard Coil Specifications  
Int 4.2W※

電圧 (V) Voltage	抵抗 (Ω) Resistance	電流 (mA) Current
6	8.6	698
12	34.3	350
24	137.1	175

●総重量：40.0g  
Total weight

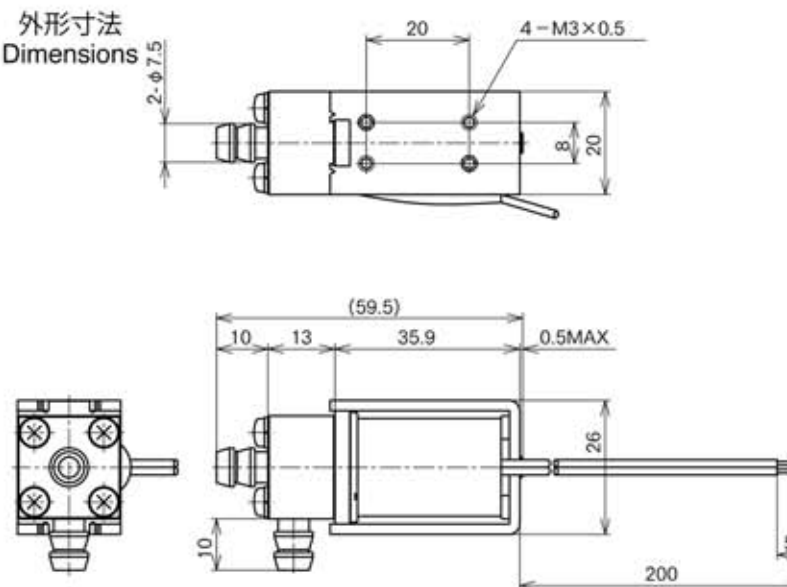
※連続使用の場合にはご相談下さい。

# TDS-V08A-2ポート



方式 Valve Type	常時閉 2 方弁 * Normal Close 2 Ports
使用流体 Fluid in Use	空気 Air
最大使用圧力 mmHg(Kpa) Max Service Pressure	150 (20)
オリフィス径 (mm) Orifice diameter	4
ストローク (mm) Stroke	(0.8)
弁座漏れ mmHg/min(Kpa/min) Internal Leakage	12・(1.6)
外部漏れ External Leakage	12・(1.6)
排気速度試験条件 Exhausting Speed Test Conditions	—
漏れ試験条件 Leakage test Conditions	500ml タンク容量 500ml(Tank Capacity)
寿命 (回) Life(times)	500,000
用途 Applications	エアーマッサージ Air Massaging Machines エア系機器等 Air pressure devices

外形寸法  
Dimensions



標準コイル表 間欠 6W※  
Standard Coil Specifications  
Int 6W※

電圧 (V) Voltage	抵抗 (Ω) Resistance	電流 (mA) Current
6	6	1000
12	24	500
24	96	250

●総重量：95.0g  
Total weight

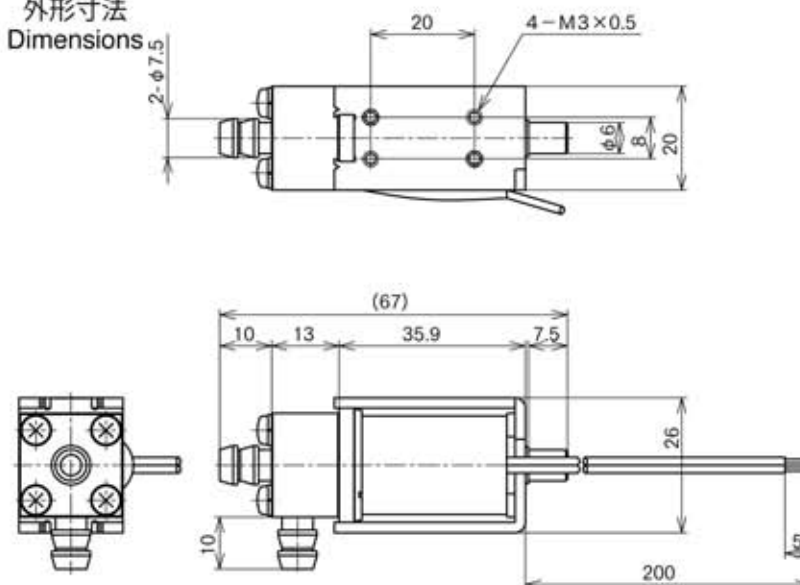
※連続使用の場合にはご相談下さい。

# TDS-V08A-3ポート



方式 Valve Type	常時閉 3 方弁* Normal Close 3 Ports
使用流体 Fluid in Use	空気 Air
最大使用圧力 mmHg(Kpa) Max Service Pressure	150 (20)
オリフィス径 (mm) Orifice diameter	4
ストローク (mm) Stroke	(0.8)
弁座漏れ mmHg/min(Kpa/min) Internal Leakage	12・(1.6)
外部漏れ External Leakage	12・(1.6)
排気速度試験条件 Exhausting Speed Test Conditions	—
漏れ試験条件 Leakage test Conditions	500ml タンク容量 500ml(Tank Capacity)
寿命 (回) Life(times)	500,000
用途 Applications	エアーマッサージ Air Massaging Machines エア系機器等 Air pressure devices

外形寸法  
Dimensions



標準コイル表 間欠 6W※  
Standard Coil Specifications  
Int 6W※

電圧 (V) Voltage	抵抗 (Ω) Resistance	電流 (mA) Current
6	6	1000
12	24	500
24	96	250

●総重量：92.0g  
Total weight  
※連続使用の場合にはご相談下さい。